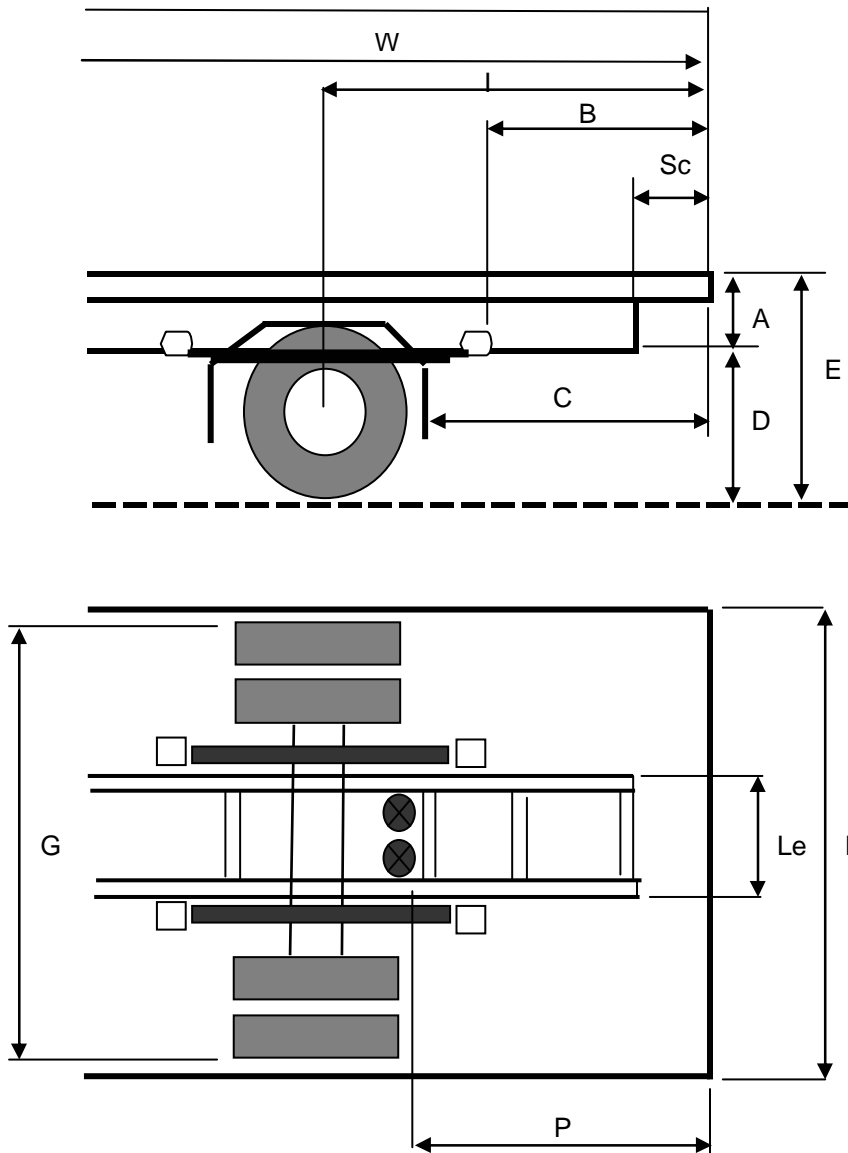


## Feuille de prise de cotes

Société: ..... Type de hayon: .....  
 Interlocuteur: ..... Voltage: .....  
 Tél.: ..... Profondeur plateforme: .....  
 Fax: ..... Largeur plateforme: .....  
 Option: .....  
 Véhicule: .....  
 Empattement: .....  
 Longueur caisse HT: .....

### Porteur



Millimètres

A	
B	
C	
D	
E	
G	
I	
L	
Le	
Sc	
W	
P	

largeur de plateforme souhaitée=

merci de renvoyer ce fax au 05 59 42 49 71